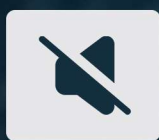


APEX

ELEKTRONICZNA POMPA OBIEGOWA

NOWEJ GENERACJI



Cicha praca



**3 lata
gwarancji**



Ergonomiczna
budowa

- Innowacyjny silnik indukcyjny gwarantujący wieloletnią bezproblemową pracę
- 10 trybów pracy, a w tym energooszczędny tryb **AUTO SMART ADAPT** (oszczędność energii aż do 90%)
- Wyświetlacz LED wskazujący aktualny pobór mocy
- Funkcja automatycznego rozruchu wirnika w przypadku blokady
- Izolacja termiczna korpusu pompy
- All in ONE – pełne wyposażenie w zestawie

Zastosowanie

Instalacje centralnego ogrzewania, klimatyzacyjne, solarne i pomp ciepła.

Funkcjonalność

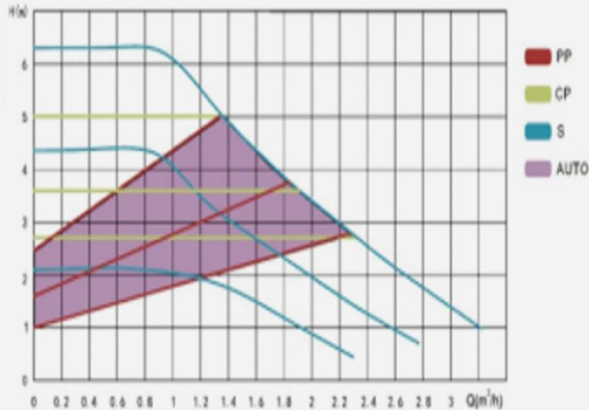
- tryb AUTO - SMART ADAPT,
- 10 trybów pracy pompy (charakterystyka: proporcjonalnego ciśnienia, stałego ciśnienia, stałej prędkości obrotowej),
- automatyczne odpowietrzenie,
- automatyczny rozruch wirnika,
- wyświetlacz poboru mocy,
- wyposażona w przewód elektryczny z wtyczką, śrubunki, uszczelki, izolację termiczną, instrukcję obsługi.

Dane techniczne

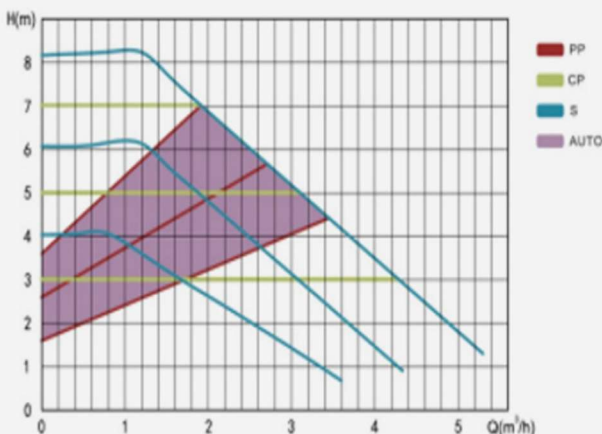
- pobór mocy (W): 3-45 (model xx-60xx),
- temperatura cieczy: +2°C - +110°C,
- dopuszczalna temperatura otoczenia: 0-40°C,
- klasa temperaturowa: TF 110°C,
- maksymalne ciśnienie pracy: 10 bar,
- napięcie zasilania: 230 V (50 Hz),
- klasa ochrony: IP44,
- klasa izolacji: E,
- współczynnik efektywności energetycznej: EEL ≤ 0.20, (model xx-60-xx)
- przetwarzana ciecz: woda grzewcza wg PN-C-04607:1993 oraz woda - glikol w stosunku 1:1,
- natężenie dźwięku <43dB(A).

CHARAKTERYSTYKI HYDRAULICZNE POMP

INV APEX XX-60-XXX

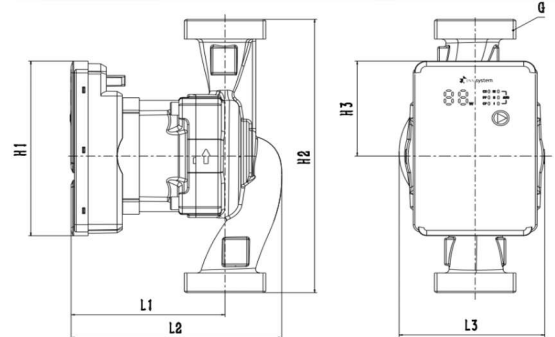


INV APEX XX-80-XXX



WYMIARY

MODEL	WYMIAR (mm)						
	L1	L2	L3	H1	H2	H3	G
INV APEX 25-X-130	91	124	86	114	180	62	G1 1/2"
INV APEX 25-X-180							



DOSTĘPNE MODELE

Model	Wejście/ wyjście - średnica mm	Gwint	Max przepływ m³/h	Max podnośzenie m	Napięcie V	Częstotliwość Hz	Moc W	Natężenie A
INV-20-40-A-PEX-130	20	G 1	2.2	1-4	230	50/60	25	0.3
INV-25-40-APEX-130	25	G 1 1/2	2.5					
INV-25-40-APEX-180	25	G 1 1/2	2.5					
INV-32-40-APEX-180	32	G 2	2.9					
INV-20-60-APEX-130	20	G 1	2.4	1-6	230	50/60	45	0.5
INV-25-60-APEX-130	25	G 1 1/2	3.0					
INV-25-60-APEX-180	25	G 1 1/2	3.2					
INV-32-60-APEX-180	32	G 2	3.6		230	50/60	90	0.75
INV-25-80-APEX-130	25	G 1 1/2	4.3	1-8				
INV-25-80-APEX-180	25	G 1 1/2						
INV-32-80-APEX-180	32	G 2	4.5					

Napięcie i częstotliwość	230V 50/60Hz		
Klasa ochrony	IP44		
Względna wilgotność otoczenia	max. 95%		
Ciśnienie	Max 1.0 Mpa, 10 bar		
Ciśnienie ssania	Temperatura cieczy	Minimalna temperatura na wlocie	
	<+75°C	0.05bar, 0.005 MPa	
	+90°C	0.28bar, 0.028MPa	
	+110°C	1.08bar, 0.108MPa	
Natężenie dźwięku	Mniej niż 45 dB		
Temperatura otoczenia	0°C-40°C		

DOKUMENTACJA

DEKLARACJA ZGODNOŚCI

Producent:
INV System Sp. z o.o.
Sikorskiego 86c, 63-100 Śrem

Niniejszym pragniemy zadeklarować w niniejszej deklaracji zgodności na własną odpowiedzialność, że następujący produkt: Elektroniczna pompa obiegowa

Numer modelu: INV APEX (APMXX-XXXXA)

Marka: INV

jest zgodny z zasadniczymi wymaganiami i innymi obowiązującymi przepisami dyrektyw oraz zastosowano następujące normy zharmonizowane.

EMC Directive -2014/30/EU EN 55014-1:2021 EN 55014-2:2021 EN 61000-3-2:2019/A1:2021 EN 61000-3-3:2013/A2:2021	MD Directive 2006/42/EC EN 60335-1:2012/A15:2021 EN 60335-2-51:2003/A2:2012 EN 62233:2008
Directive RoHS -2011/65/EU & 2015/863/EU	REACH -1907/2006